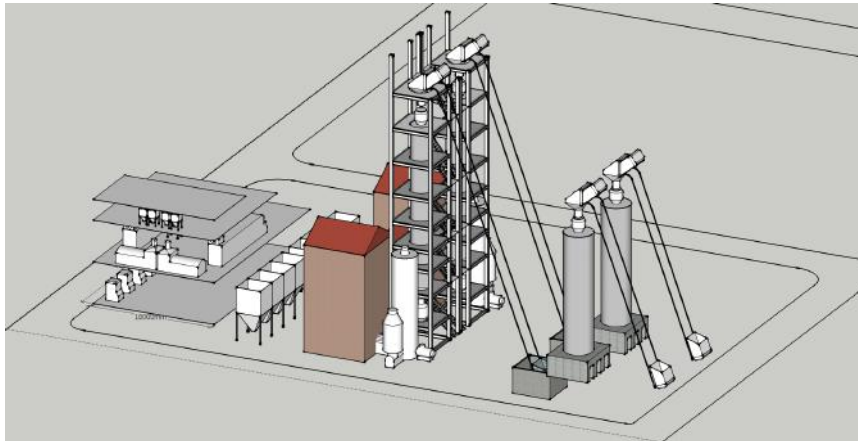


Углевыхигательная печь УП «Непрерывная»



Установка предназначена для непрерывного производства древесного угля из различных пород древесины. Производственная мощность установки по древесному углю 3400, 6000, 12000 т/мес. Выход древесного угля при использовании твердолиственных пород древесины – не менее 116кг/скл. м.

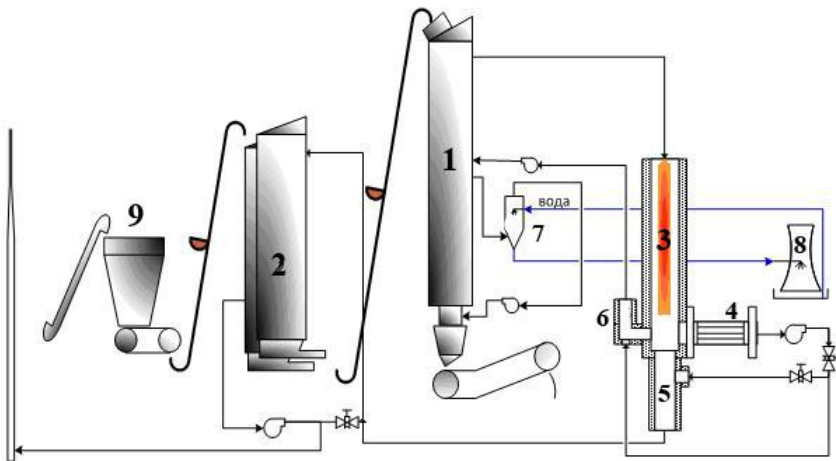
Технология базируется на следующих принципах:

- Процесс производства обеспечивается за счет собственного тепла, выделяемого в процессе полного сгорания из продуктов пиролиза древесины в большой печи. В результате дымовые газы обладают энтальпией
- Эта энтальпия достаточна для предварительной сушки древесины, для обеспечения процесса пиролиза и процесса прокаливания угля, а также для выработки тепловой энергии для бытовых или технических нужд
- Такой же принцип обеспечивает рециркуляцию жидкой фазы, которая образуется во время пиролиза древесины. Переработка жидкой фазы устраняет существенную экологическую проблему попадания кислотных остатков в почву и сточные воды
- Повышенный выход угля достигается за счет автоматического регулирования температуры пиролиза древесины и благодаря строгому контролю содержания кислорода в теплоносителе и охлаждающих газах
- Утилизация избыточного тепла осуществляется путем установки котла-утилизатора и паровой турбины, при необходимости получения электроэнергии.

В состав установки входят:

- вертикальная печь шахтного типа;
- вертикальная спаренная сушилка древесины;
- котел-утилизатор, топка для сжигания продуктов пиролиза;
- прочее, согласно предварительно-согласованной спецификации.

Принципиальная схема работы установки



- | | |
|--|--|
| 1. Непрерывно действующая реторта | 6. Камера смешения для приготовления теплоносителя в реторту |
| 2. Сушилка древесины | 7. Охладитель |
| 3. Топка парогазов | 8. Охладитель |
| 4. Котёл утилизатор | 9. Промежуточный бункер |
| 5. Камера смешения для приготовления теплоносителя в сушилку | |

Технико-экономические показатели

№	Наименование показателя	Значение
1	Производительность по готовой продукции, т/час	0,435/0,7/1,4
2	Расход древесины (дуб) на 1 т. древесного угля, м ³	6,3
3	Расход технологической воды на 1 т. готовой продукции, м ³	60